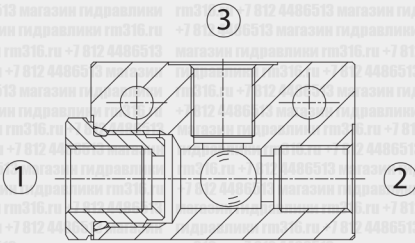
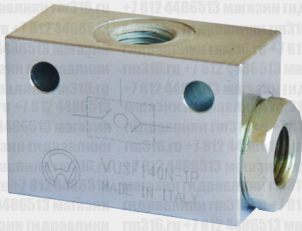


# VUSF Wechselventile

## Селективные клапаны

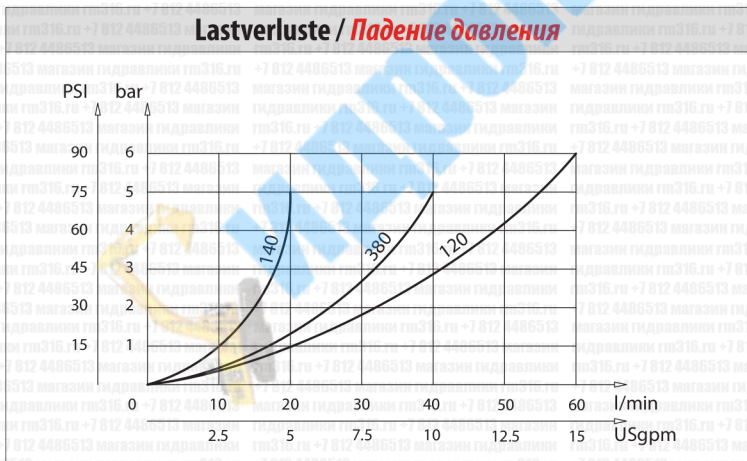
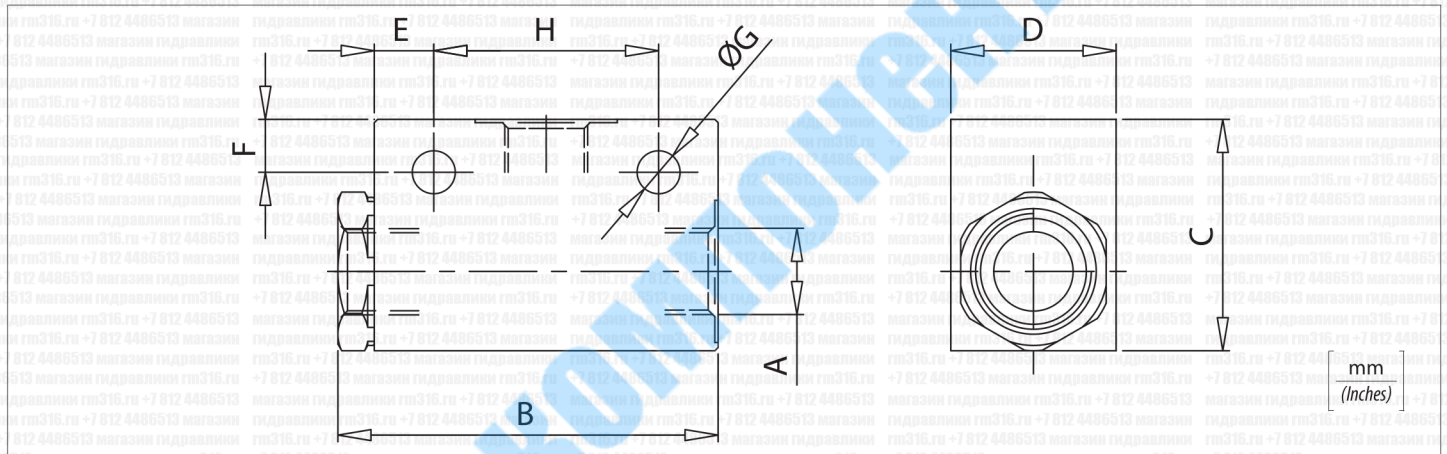
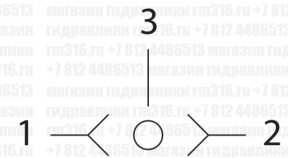


### Technische Daten

#### Технические характеристики

Hydrauliköl	ISO 6743/4
Минеральное масло	DIN 51524
Viskosität der Flüssigkeit	10-500 mm <sup>2</sup> /s
Вязкость жидкости	45 to 2000 ssu (6 to 420 cSt)
Max. Reinheitsklasse mit Filter	ISO 4406:1999
Класс макс. загрязнения с фильтром	Klasse Class 19/17/14
Temperatur der Flüssigkeit	-20°C +80°C
Температура жидкости	-4°F +176°F
Umgebungstemperatur	-20°C +50°C
Температура окружающей среды	-4°F +122°F

Die Verwendung eines Filters (empfohlene Filterung 15 Mikron) zum Schutz des Ventils ist unerlässlich.  
Необходимо применение фильтра для защиты клапана (рекомендуемая фильтрация 15 микрон)



### Bestellcode / Код заказа

## VUSF - X

X	Größe Размер
140N	BSPP 1/4
380N	BSPP 3/8
120N	BSPP 1/2

### Technische Eigenschaften / Технические характеристики

Code Код	A	Max. Durchsatz Мак.проп.спос. l/min-USgpm	Max. Druck Мак.давление bar/PSI	B	C	D	E	F	G	H	Ungefähres Gewicht Ориент.вс Kg / lb
VUSF140N	BSPP 1/4	20 (5)	350 (5000)	57 (2.24)	35 (1.38)	25 (0.98)	9 (0.35)	8 (0.31)	6,5 (0.26)	34 (1.34)	0,29 (0.65)
VUSF380N	BSPP 3/8	40 (10)		69 (2.71)	40 (1.57)		8 (0.31)			44 (1.73)	0,35 (0.80)
VUSF120N	BSPP 1/2	60 (15)	73,5 (2.89)	50 (1.97)	30 (1.18)	10 (0.39)	10 (1.38)	8,5 (0.33)	50 (1.97)	0,65 (0.15)	